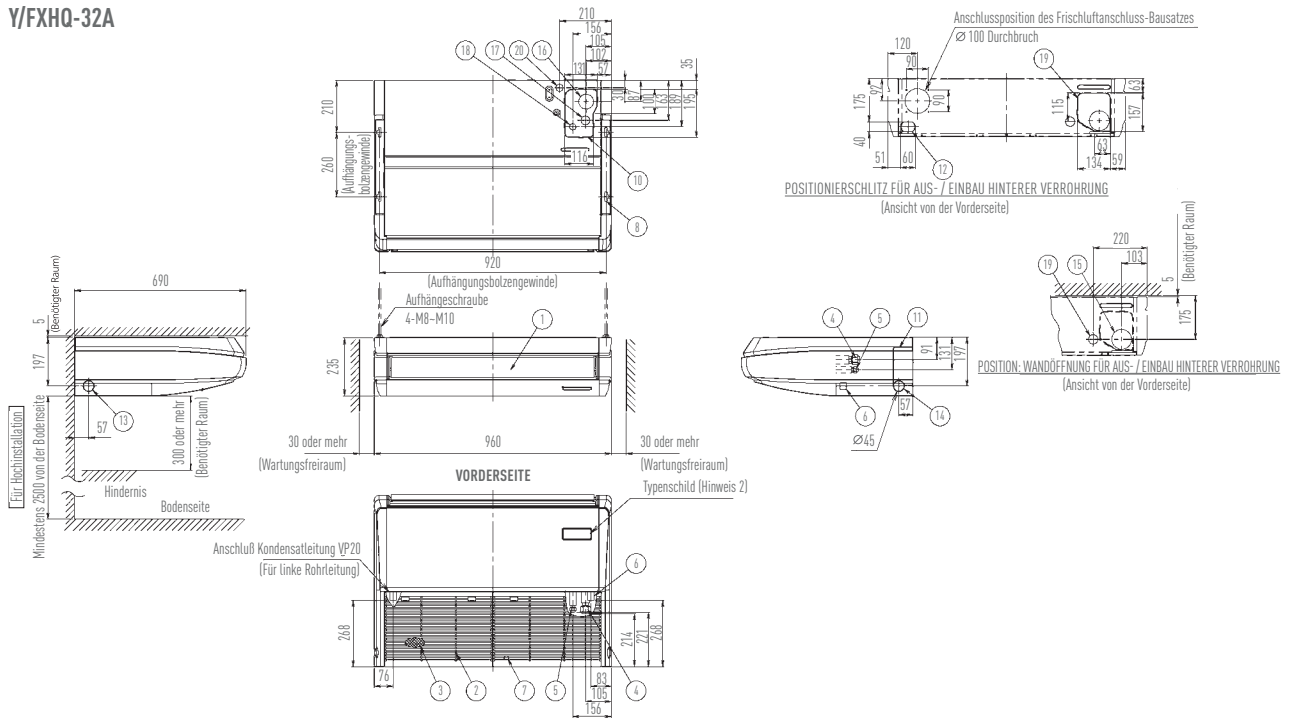


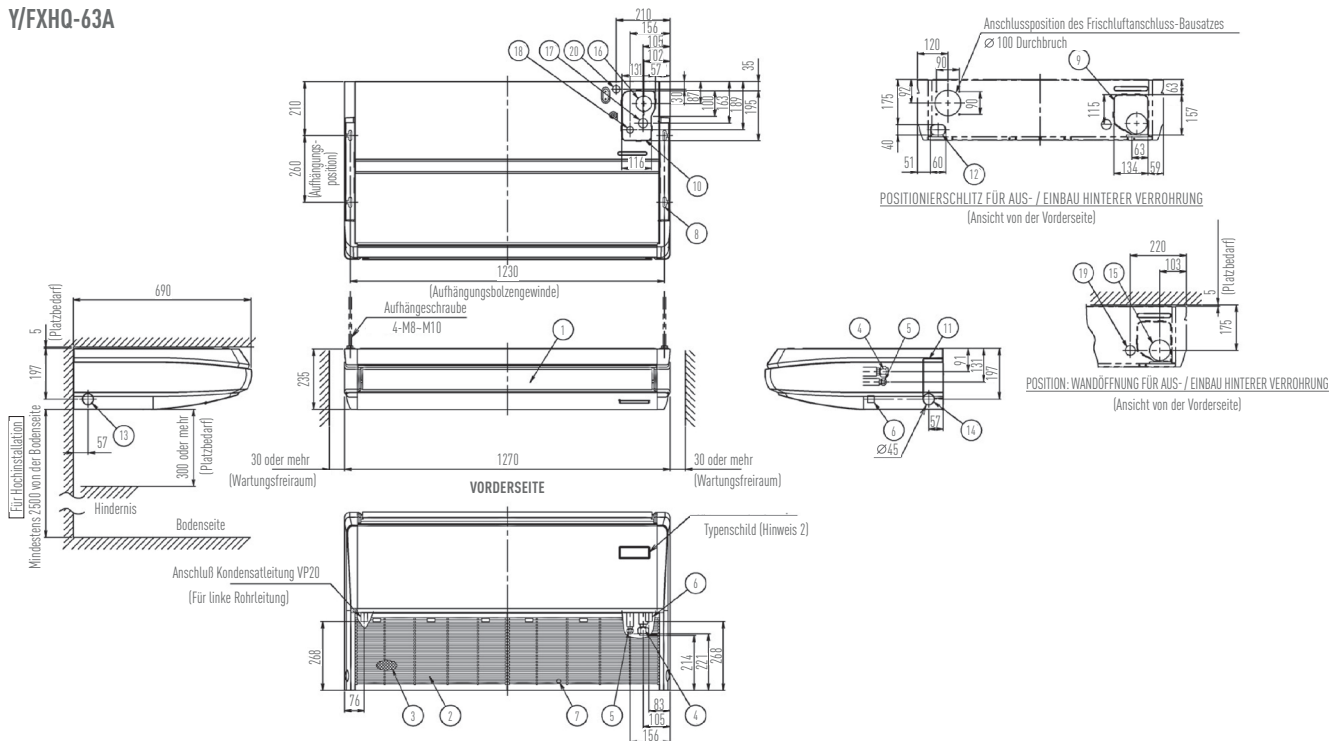
DECKENGERÄT

TECHNISCHE DATEN

Y/FXHQ-32A



Y/FXHQ-63A



HINWEIS: Die kompletten technischen Skizzen und Legenden befinden sich im YANMAR Planungshandbuch.