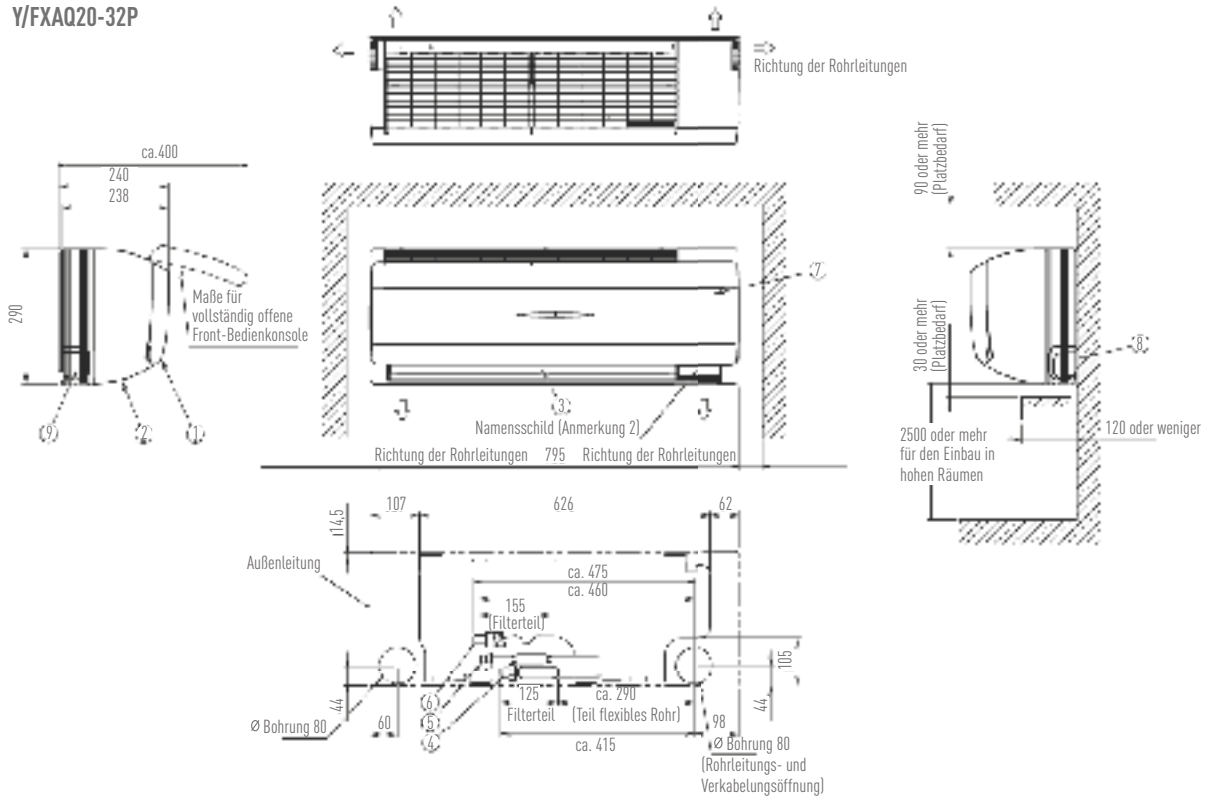


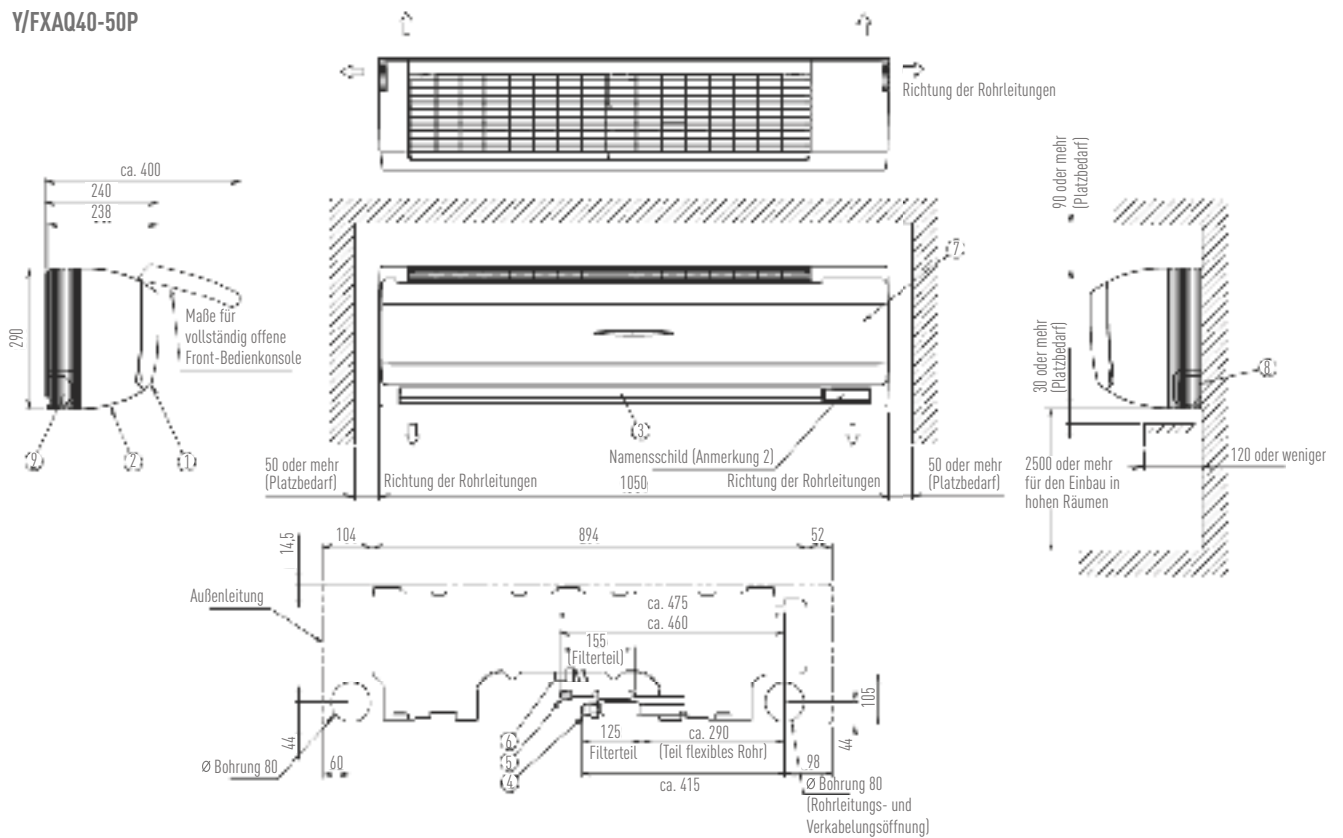
WANDGERÄT

TECHNISCHE DATEN

V/FXAQ20-32P



V/FXAQ40-50P



HINWEIS: Die kompletten technischen Skizzen und Legenden befinden sich im YANMAR Planungshandbuch.