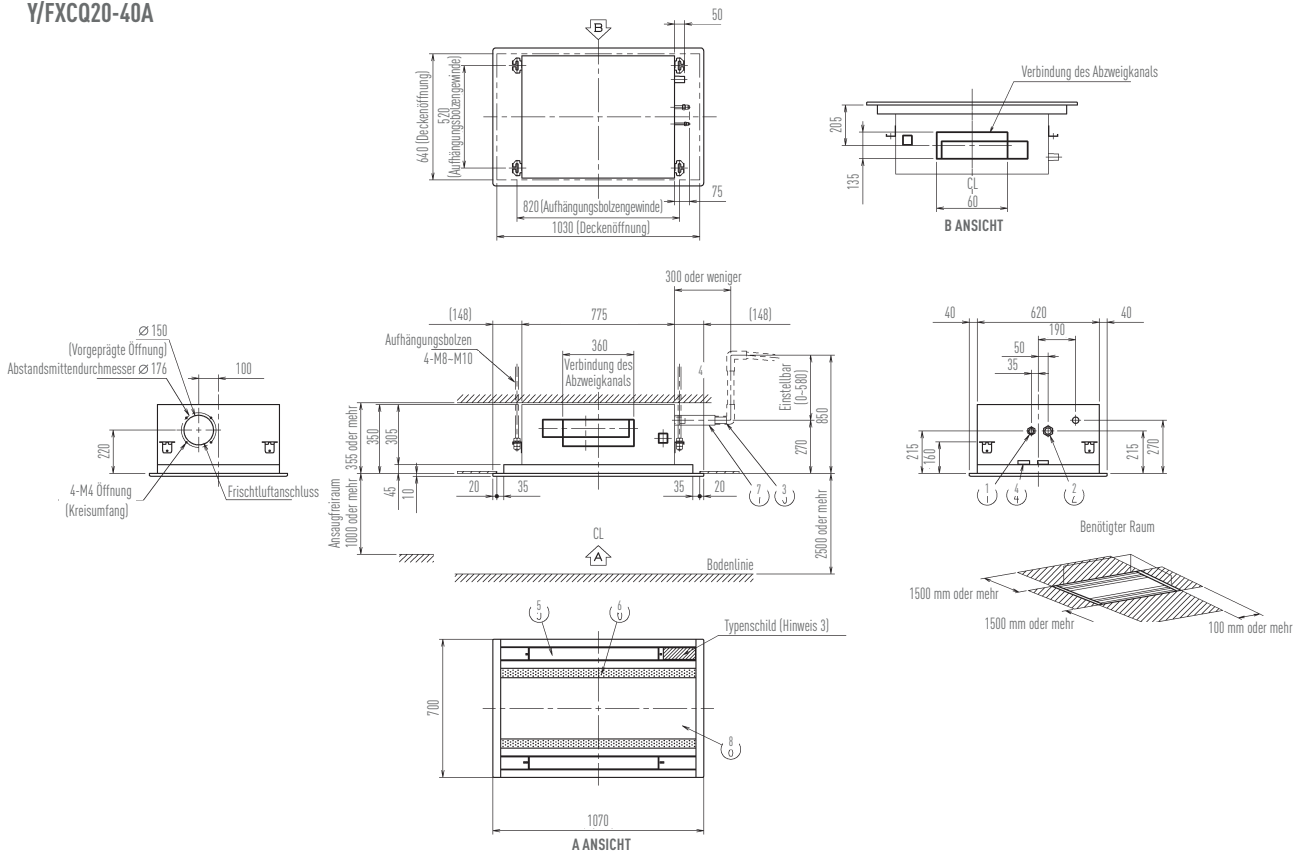


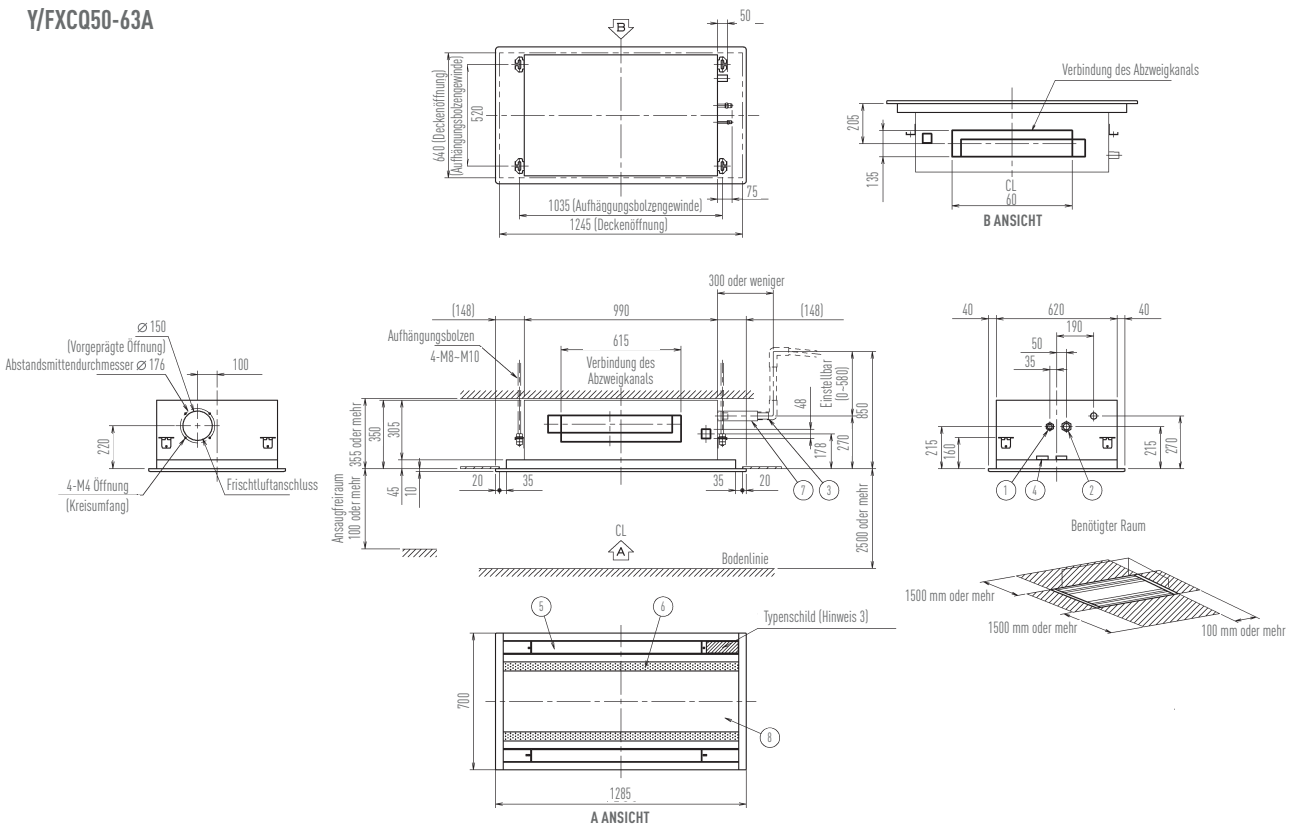
ZWISCHENDECKENGERÄT 2-SEITIG AUSBLASEND

TECHNISCHE DATEN

Y/FXCQ20-40A



Y/FXCQ50-63A



HINWEIS: Die kompletten technischen Skizzen und Legenden befinden sich im YANMAR Planungshandbuch.