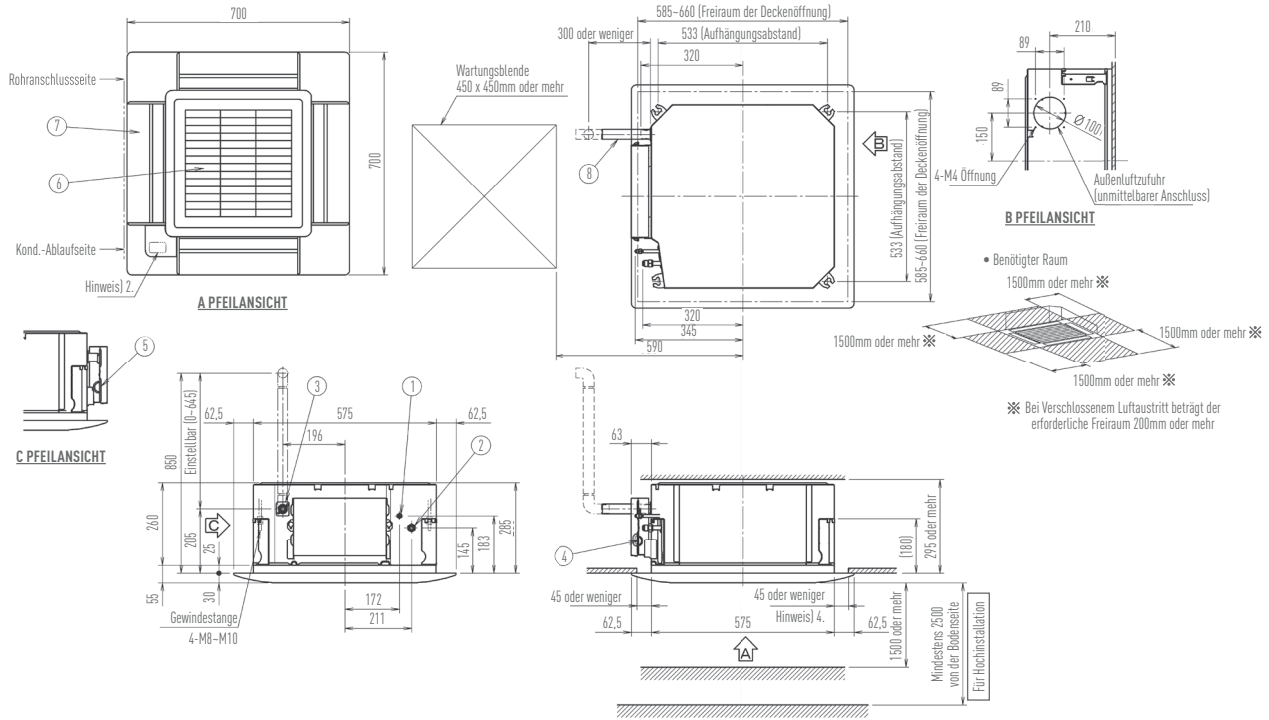


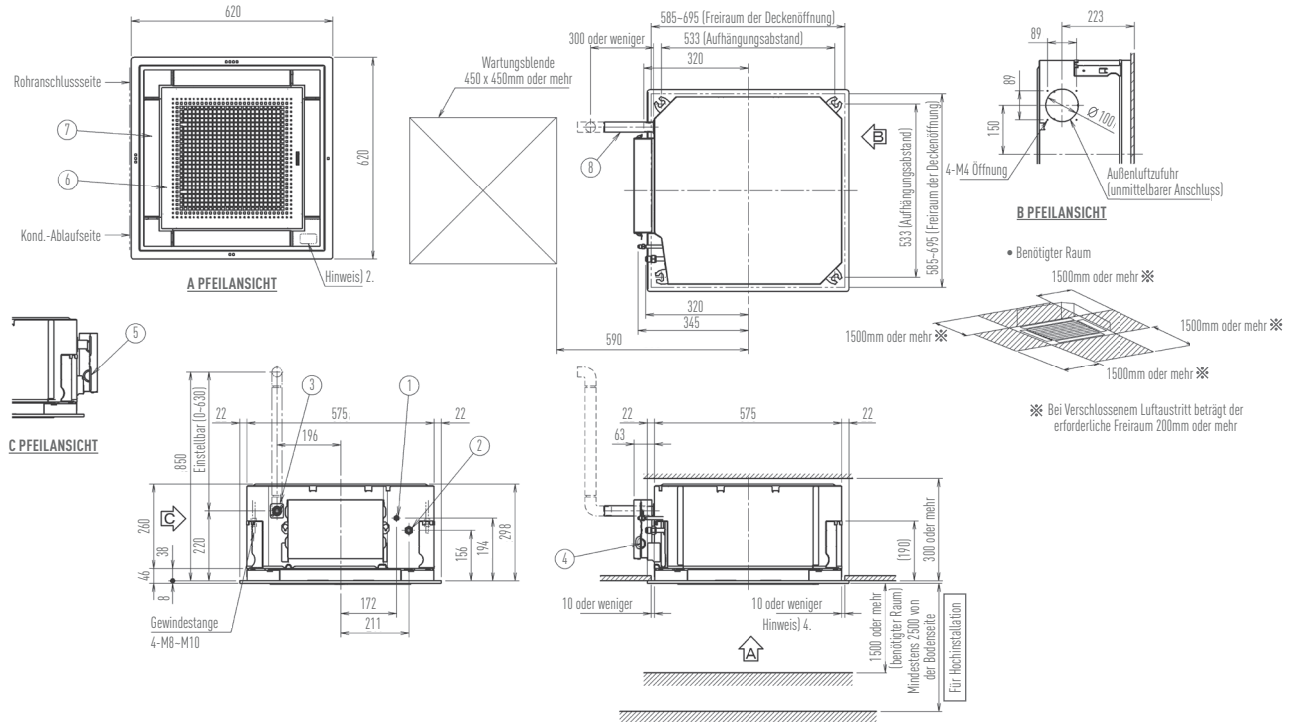
ZWISCHENDECKENGERÄT 4SEITIG AUSBLASEND

TECHNISCHE DATEN

Y/FXZQ-A mit Geräteblende



Y/FXZQ-A mit Zierblende



HINWEIS: Die kompletten technischen Skizzen und Legenden befinden sich im YANMAR Planungshandbuch.